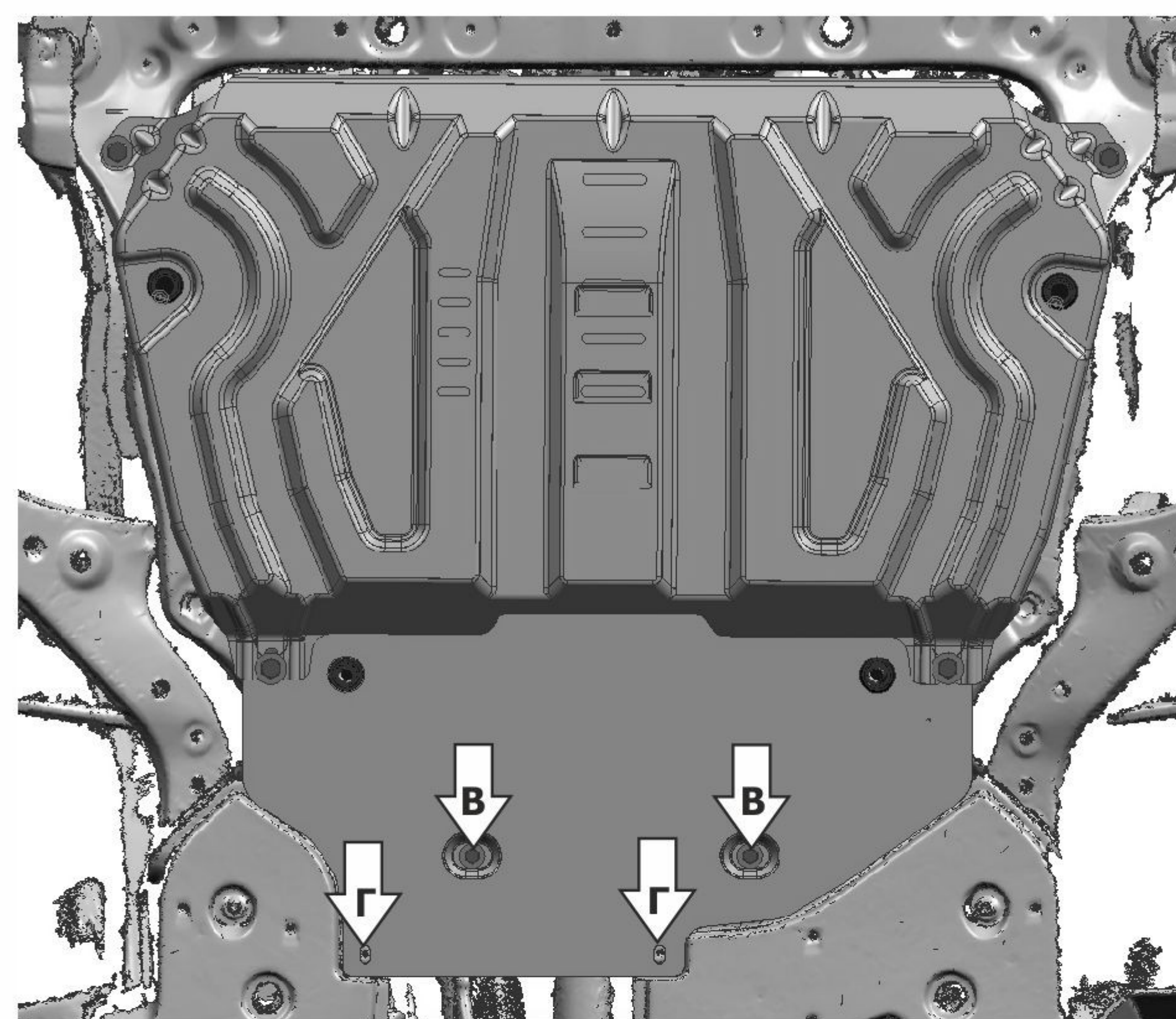
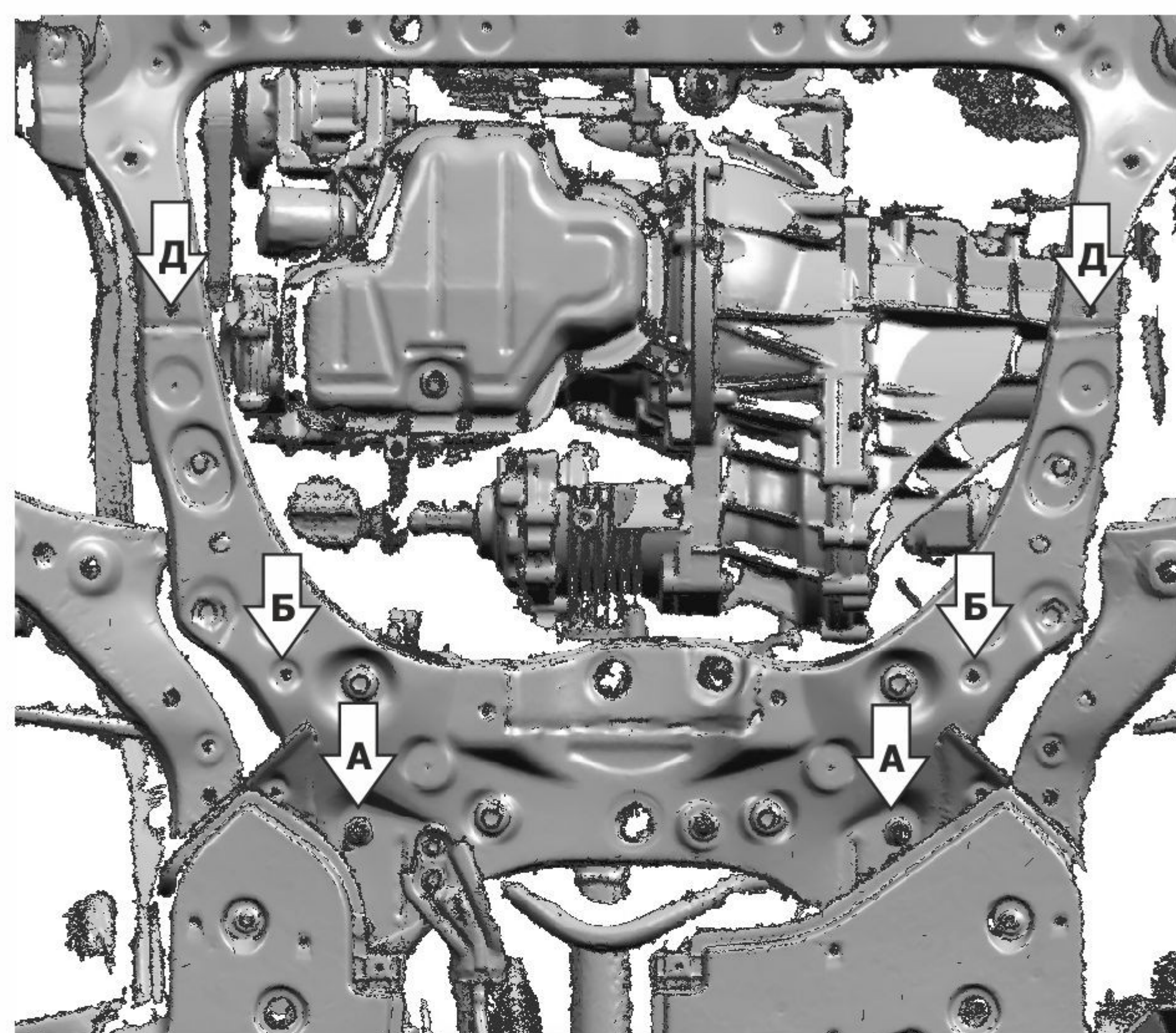
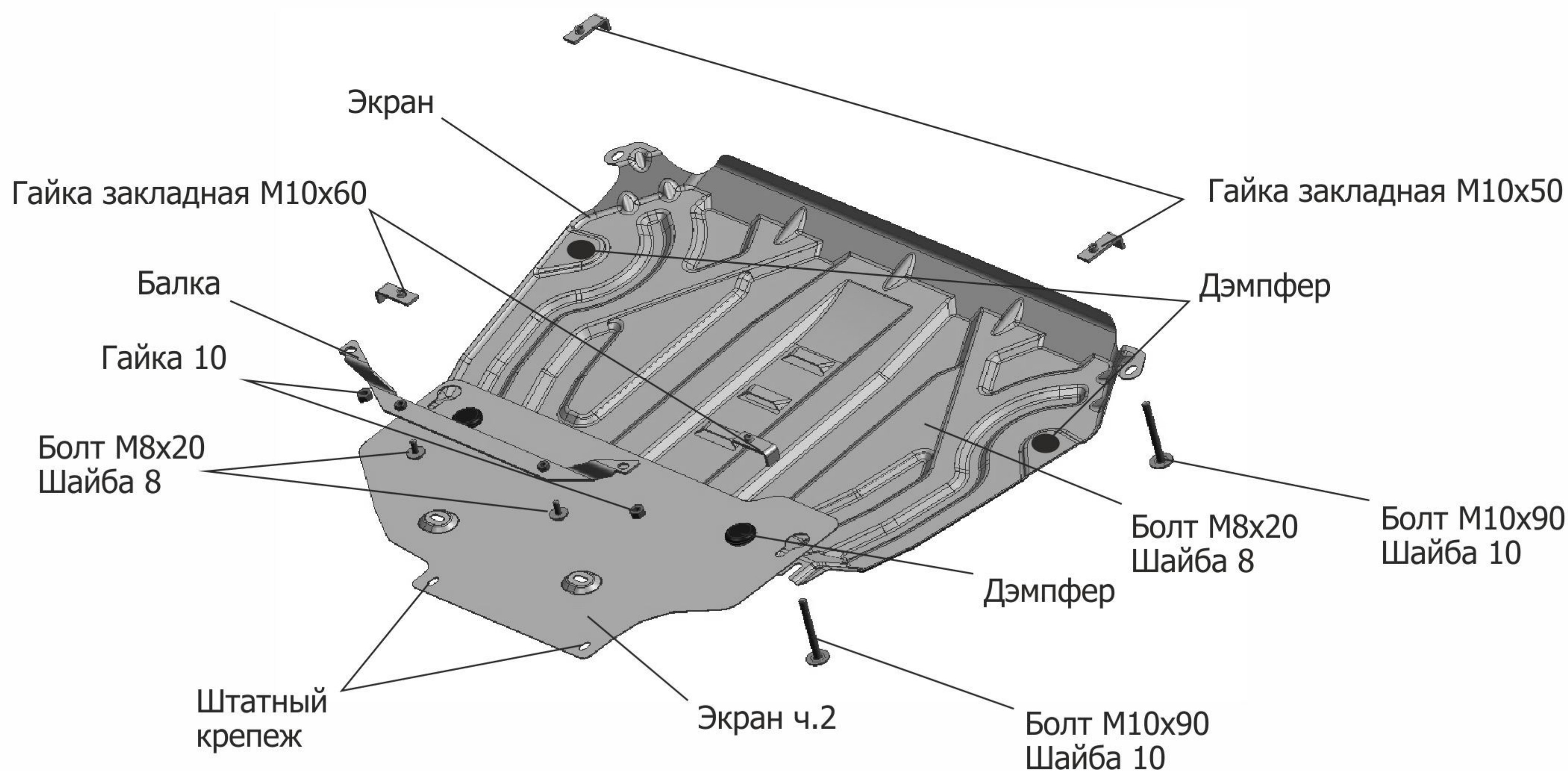


МАРКА	МОДЕЛЬ	ГОД ВЫПУСКА	ОБЪЕМ ДВИГАТЕЛЯ	ТИП КПП	ТИП ПРИВОДА
Toyota	RAV 4	2019-	2.0, 2.5	ВСЕ	ВСЕ



### Инструкция по установке:

1. Снять пыльники.
2. Установить балку на штатные шпильки (А) поверх гайки установить балку, закрепить гайку М10 затянуть с необходимым усилием.
3. Установить закладные гайки М10х60 над подрамником (Б) вкрутить болт М10х90 на 2-3 витка.
4. Завести экран ч.2 за болты М10х90.
5. Зафиксировать среднюю часть экрана ч.2 (В) болтами М8х20.
6. Зафиксировать заднюю часть экрана ч.2 (Г) штатным крепежом.
7. Установить закладные гайки М10х50 над отверстиями (Д)
8. Установить экран: заднюю часть завести на установленные болты М10х90 переднюю часть закрепить болтами м10х90 к гайкам закладным м10х50
9. Затянуть болты с необходимым усилием. Использование пневмоинструмента запрещено.

### Состав изделия:

Наименование	Кол-во	Момент затяжки
Болт М10х90	4 шт	47 Нм
Болт М8х20	2 шт	24 Нм
Экран	1 шт	
Экран ч.2	1 шт	
Балка	1 шт	
Закладная М10х50	2 шт	
Закладная М10х60	2 шт	
Гайка М10	2 шт	
Шайба 8	2 шт	
Шайба 10	4 шт	
Демпфер	4 шт	

Производитель вправе вносить изменения в конструкцию защиты.

Техническая поддержка: [supp@rivalauto.com](mailto:supp@rivalauto.com)